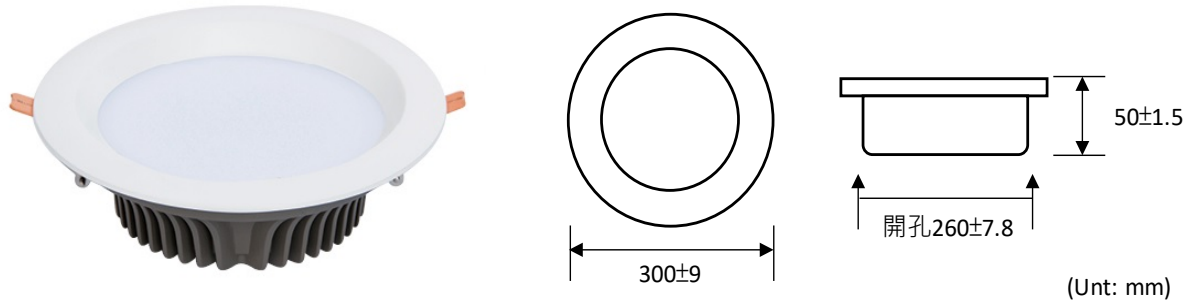




### A. 產品外觀



### B. 規格

| LED規格 |               | 尺寸/配件規格 |   |
|-------|---------------|---------|---|
| 名稱    | LED 18W崁燈     | 變壓器     | 明緯電源  |
| 光源    | 歐司朗LED        | 尺寸      | 燈具 300mm*50mm±3%以內                              |
| 消耗功率  | 18W           |         | 支架 *見Page2                                      |
| 色溫    | 4000 K        |         | 開孔 260mm±3%以內                                   |
| 光通量   | 1800 Lm       | 材質      | 燈殼 鋁壓鑄燈體(散熱厚度2mm以上,粉體烤漆,黑輻射設計)                  |
| 功率因數  | 90%           |         | 燈罩 強化玻璃   |
| 演色性   | >80           |         | 支架 *見Page2                                      |
| 電壓    | AC 100V-240V  | 作業環境溫度  | 10°C~40°C                                       |
| 發光角度  | 30/60/90/120° | 防水等級    | IP 66   |
| 平均壽命  | 20000 Hrs     | 認證      | <input checked="" type="checkbox"/> CNS商檢局認證報告書 |

備註說明:

1. 特點: 發光面均光

